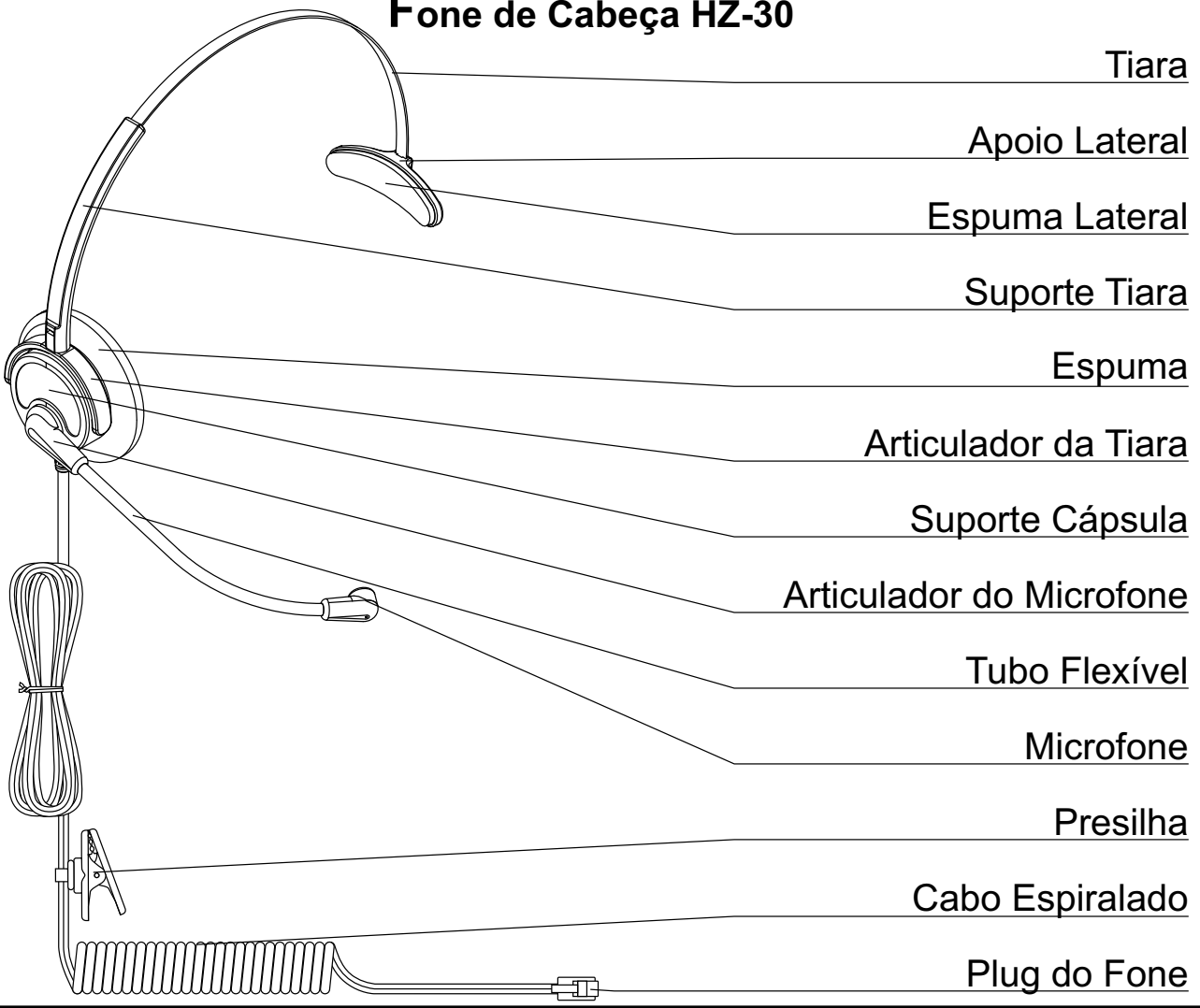


# Amplificador TA-20



- Fone de Cabeça **HZ-30**
- Base Amplificadora **AS-20**

**Fone de Cabeça HZ-30**



Tiara

Apoio Lateral

Espuma Lateral

Suporte Tiara

Espuma

Articulador da Tiara

Suporte Cápsula

Articulador do Microfone

Tubo Flexível

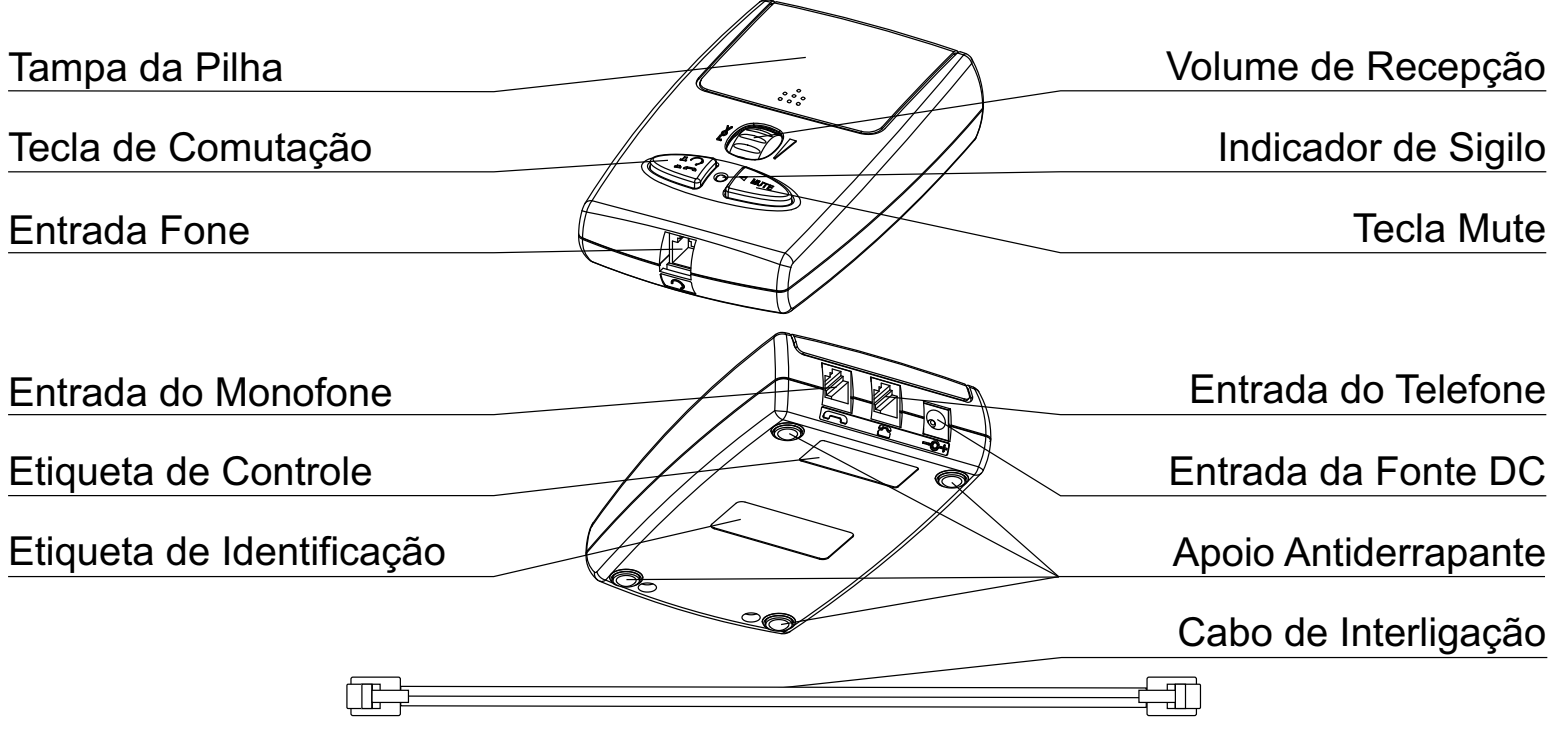
Microfone

Presilha

Cabo Espiralado

Plug do Fone

**Base Amplificadora AS-20**



Tampa da Pilha

Volume de Recepção

Tecla de Comutação

Indicador de Sigilo

Entrada Fone

Tecla Mute

Entrada do Monofone

Entrada do Telefone

Etiqueta de Controle

Entrada da Fonte DC

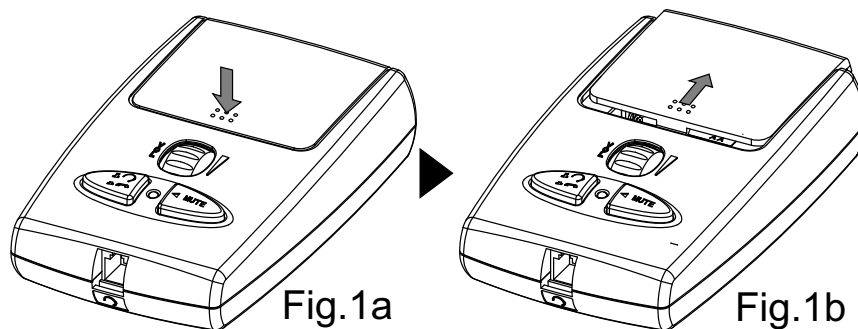
Etiqueta de Identificação

Apoio Antiderrapante

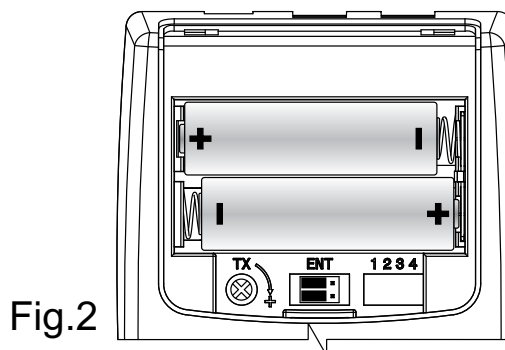
Cabo de Interligação

## Instalação das Pilhas

Remova a **Tampa das Pilhas**, pressionando-a no local indicado (fig.1a) e logo após empurrando-a para frente (fig.1b).



Instale 2 pilhas AA de acordo com a polaridade indicada no compartimento de pilhas (fig.2). É recomendado a utilização de pilhas Alcalinas

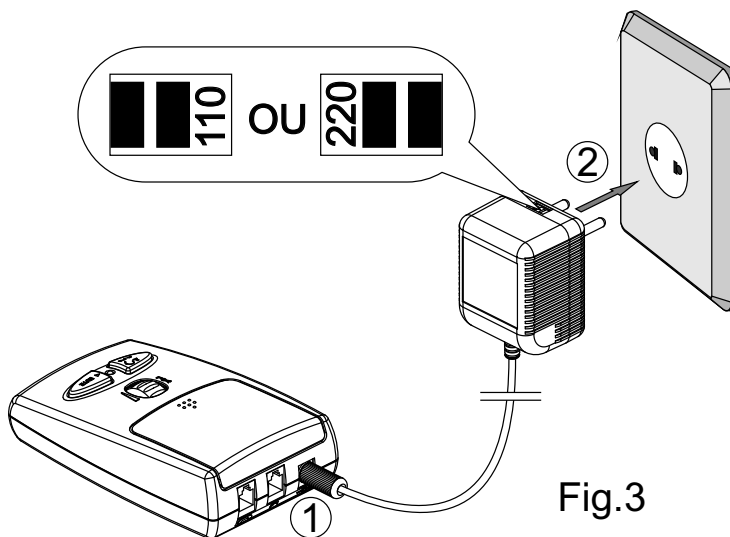


## Conexão da Fonte de Alimentação

Conecte a saída da fonte de Alimentação à **Entrada da Fonte DC** ①.

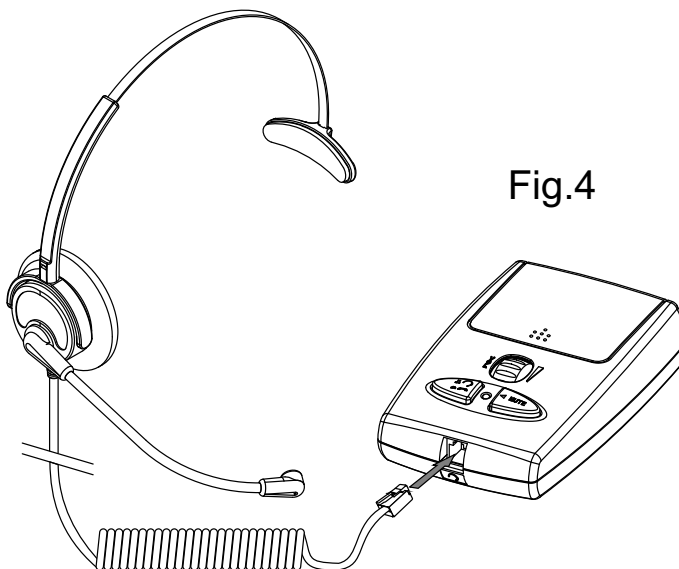
Configure a entrada da Fonte de Alimentação (110v ou 220v) de acordo com sua rede local. Conecte a Fonte de Alimentação à tomada ②.

Obs. Somente utilize a Fonte de Alimentação FT-001 homologada pela **Zox Telecom**.



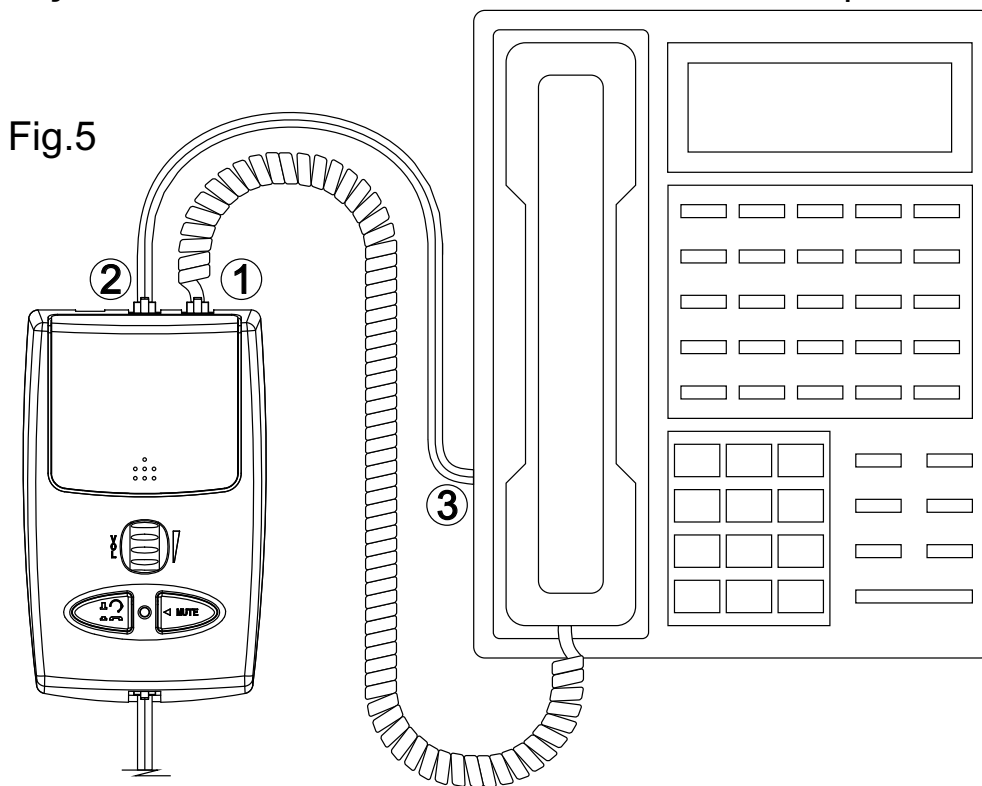
## Conexão do Fone de Cabeça

Conecte o **Plug do Fone (RJ-11)** do **HZ-30** à **Entrada do Fone** da Base Amplificadora **AS-20**.



Desconecte o cordão espiralado do telefone e conecte na **Entrada do Microfone** ①. Conecte uma extremidade do **Cabo de Interligação** à **Entrada do Telefone** ② e a outra extremidade ao Telefone ③.

Obs. Caso o seu Telefone possua uma entrada específica para Fone de Cabeça, ao invés de seguir a descrição acima, consulte o Manual do seu Telefone para a instalação.



## Configuração da Entrada

Para ter acesso à configuração, remova a **Tampa da Pilha**.

Configure a entrada da **Base Amplificadora AS-20** conforme a figura 6a.

Efetue uma ligação, se você possuir Recepção e transmissão normais mantenha a configuração, caso contrário configure conforme a figura 6b, repita o teste.

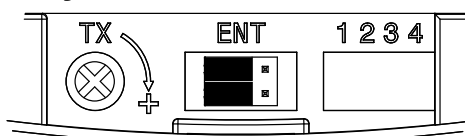


Fig.6a

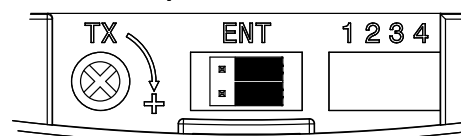


Fig.6b

## Ajuste do nível de Transmissão

Após a instalação, se necessário, ajuste o nível de transmissão conforme a seguir:

-Remova a **Tampa da Pilha**.

-Efetue uma ligação.

-Com o auxílio de uma chave de fenda ajuste o nível de transmissão, de forma que sua voz possa ser ouvida claramente.

Obs. Sentido horário aumenta e anti-horário diminui o nível.

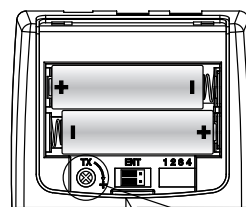
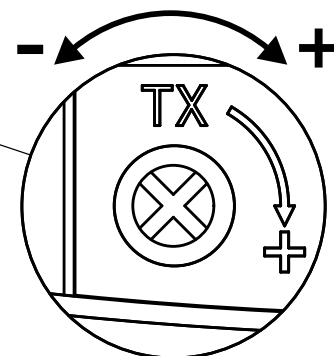






Fig.7



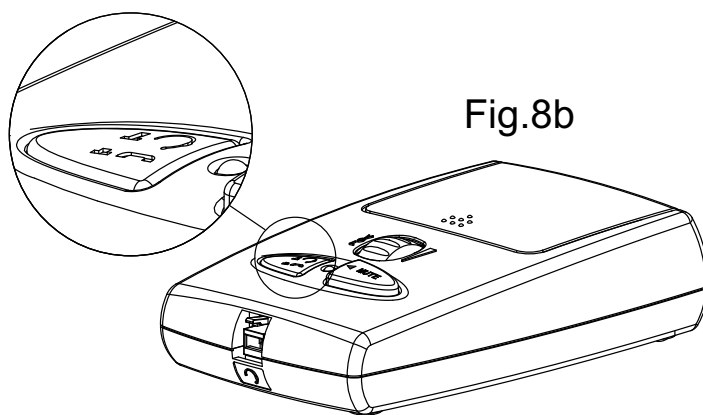
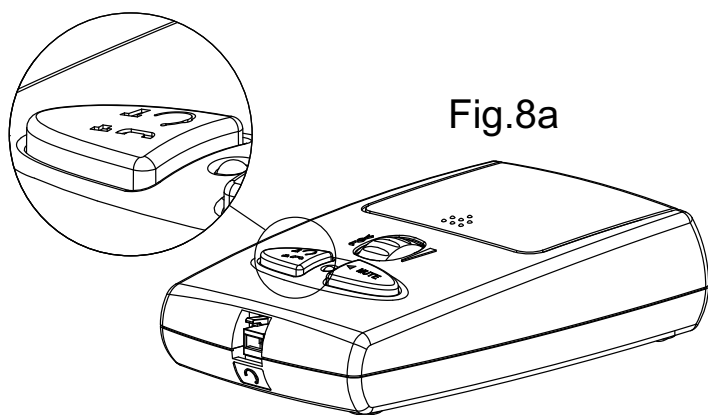
Para efetuar ou receber chamadas através do **TA-20**, pressione a **Tecla de Comutação**  de forma que a mesma fique na posição normal  (fig.8a).

Para efetuar uma chamada, remova o Monofone da base do Telefone; ao ouvir o tom de linha disque o número desejado. Ao término da ligação, retorne o Monofone à posição original.





Para receber uma chamada, ao soar a campainha do telefone, remova o Monofone da base do Telefone e converse normalmente. Ao término da ligação, retorne o Monofone à posição original.

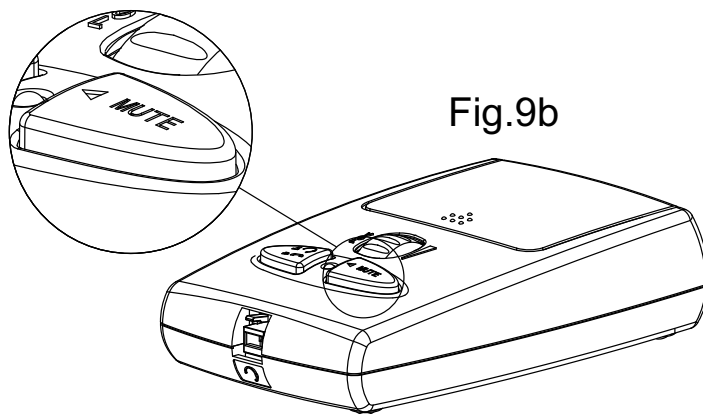
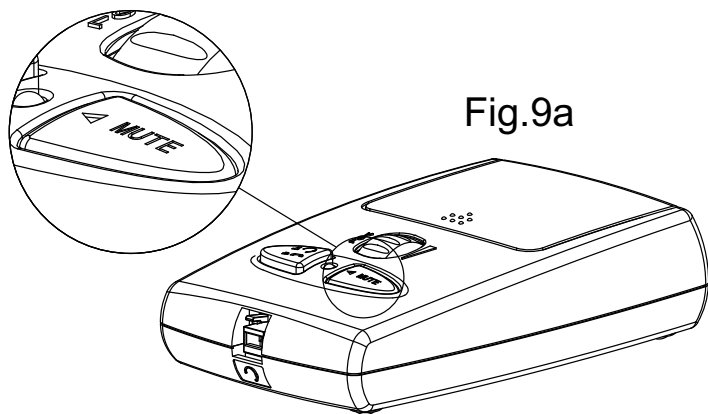
Para efetuar ou receber chamadas através do Monofone, pressione a **Tecla de Comutação**  de forma que a mesma fique na posição pressionada  (fig.8b).

Obs. Caso o seu Telefone possua a facilidade de utilizar o Fone de Cabeça sem retirar o Monofone da Base, consulte o Manual do seu Telefone para utilizá-la.



## Ativando o sigilo de transmissão (Tecla Mute)

Durante uma ligação, ao pressionar a **Tecla Mute** , o **Indicador de Sigilo** irá acender (**Tecla Mute**  - fig.9a) e a transmissão de voz do **Fone de Cabeça** será interrompida, permitindo que o usuário continue ouvindo, sem que a pessoa com quem conversava possa ouvi-lo. Para retornar a transmissão, basta pressionar a **Tecla Mute**  novamente (**Tecla Mute**  - fig.9b); o **Indicador de Sigilo** irá apagar.

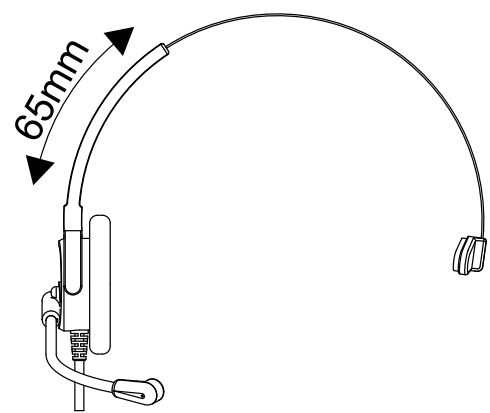
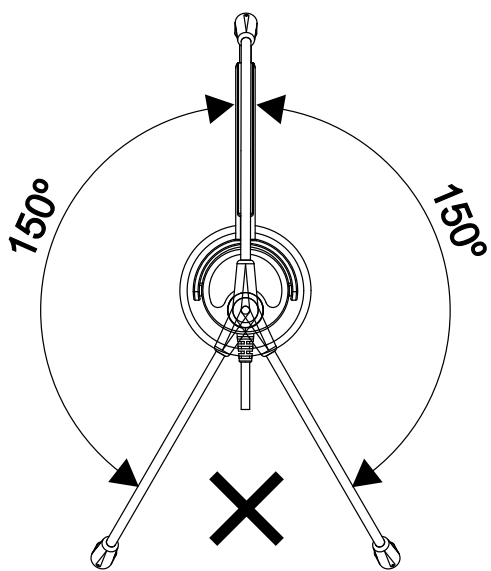


## Substituição das pilhas

Durante uma ligação ative o Sigilo de Transmissão. Se o **Indicador de Sigilo** não acender ou acender fraco, substitua as pilhas.

Para limpeza somente utilize pano úmido ou antiestático. Nunca utilizar pano seco (risco de descarga eletrostática) ou produtos abrasivos.

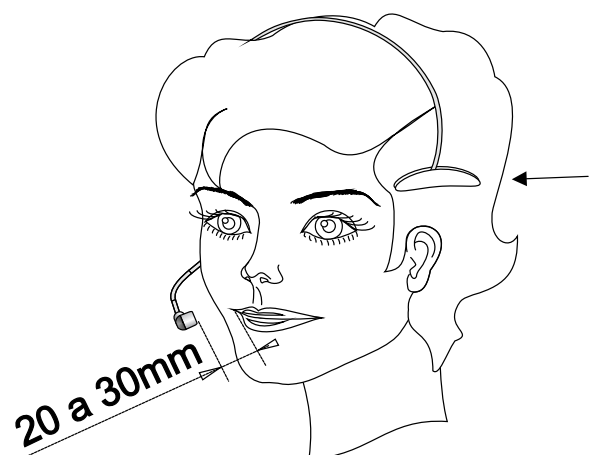
Não exceda os limites indicados nas figuras a seguir:



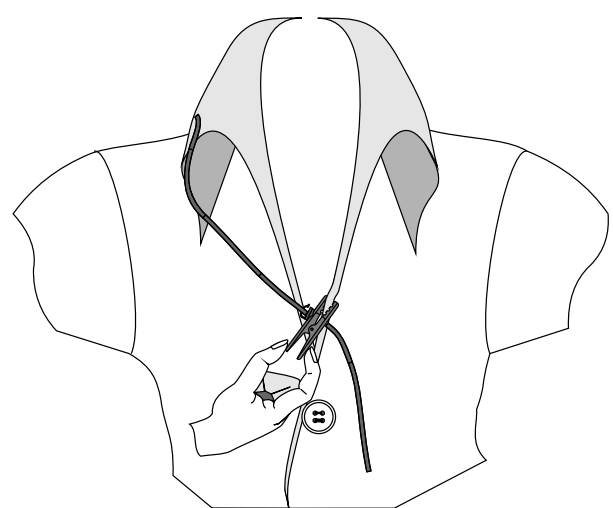
O ajuste da posição do Fone de Cabeça (direita ou esquerda) deve ser efetuado girando o **Suporte de Microfone** a um limite de 300°, sempre passando pela **Tiara**.

Ajuste o tamanho da **Tiara** que lhe proporcione maior conforto.

Para um maior conforto e melhor funcionamento, siga as instruções abaixo:



O **Microfone** deve ficar em direção à boca, a uma distância de 20mm à 30mm (aproximadamente 2 dedos), nunca em frente a mesma (para que a respiração não prejudique a transmissão).  
Posicione o **Apoio Lateral** acima da orelha.



Prenda a presilha na lapela, de forma que o fio não prejudique seu movimento.

energia, ou as pilhas ou a fonte, não havendo a necessidade de manter ambas conectadas à mesma.

Quanto ao uso e manuseio das pilhas siga a orientação do seu Fabricante.

Ao término da vida útil do produto elimine-o, respeitando as normas de proteção do meio ambiente.

## Características Técnicas

Peso aproximado de cada item que compõe o **TA-20**:

- Fone de Cabeça HZ-30	56g
- Base Amplificadora AS-20 (s/ pilha)	130g
- Cabo de Interligação	6.5g
- Embalagem c/ Berço	158g